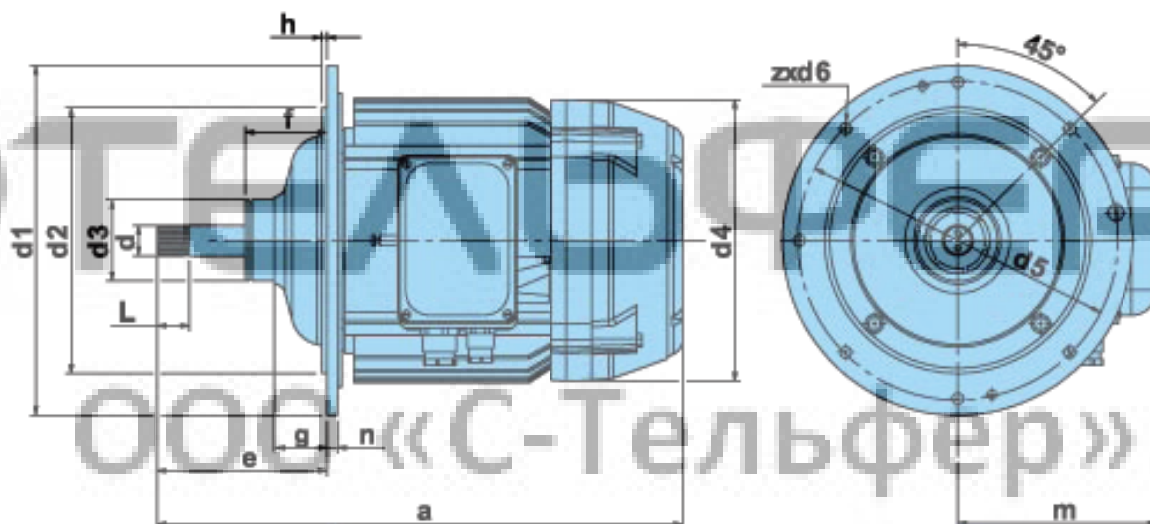


# KG I 2612-24/6 (КГЕ 2612-24/6 ТР1)\*\*

Асинхронные электродвигатели серии КГ с встроенным тормозом подъема

## Габаритные размеры



Значения, мм												Вал, мм	
a	e*	f	g	h	m	d1	d2	d3	d4	d5	z x d6	D	L
508	140	81	51,5	5	220	345	262	80	328	312	7x11	EФ30x1,5x18S3Ax	32

\* - в рабочем положении. Допуск в тормозном положении – max 2.5 мм

## Технические характеристики



Мощность	кВт	0,70/3,0
Скорость вращения	Об/мин	210/930
Напряжение	В	400
Рабочий цикл	%	25/50
	Вкл/час	300
Ток рабочий/пусковой	А	6,0/7,5
Пусковой момент	Нм	52,0
Тормозной момент	Нм	48,0
Масса	Кг	101

\*\* - производство завода «ЕЛМОТ», Болгария (производство завода «Балканско Ехо», Болгария)