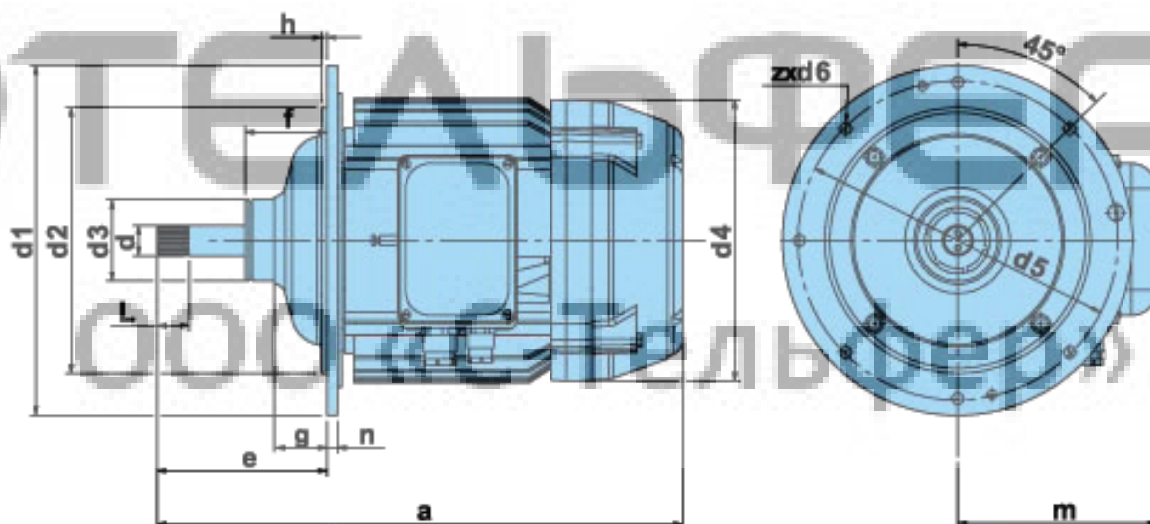


KG 2008 D6 (КГЕ 2008-6 ТР1)**

Асинхронные электродвигатели серии КГ с встроенным тормозом подъема

Габаритные размеры



Значения, мм												Вал, мм	
a	e*	f	g	h	m	d1	d2	d3	d4	d5	z x d6	d	L
442	138	83	51,5	5	172	345	262	80	275	312	7x11	Eβ30x1,5x18S3aX	32

* - в рабочем положении. Допуск в тормозном положении – max 2.5 мм

Технические характеристики



Мощность	кВт	3,00
Скорость вращения	Об/мин	920
Напряжение	В	400/230
Рабочий цикл	%	40
	Вкл/час	240
Ток рабочий/пусковой	А	11,0/19,0
Пусковой момент	Нм	60,5
Тормозной момент	Нм	49,0
Масса	Кг	65 (55)

** - производство завода «ЕЛМОТ», Болгария (производство завода «Балканско Ехо», Болгария)