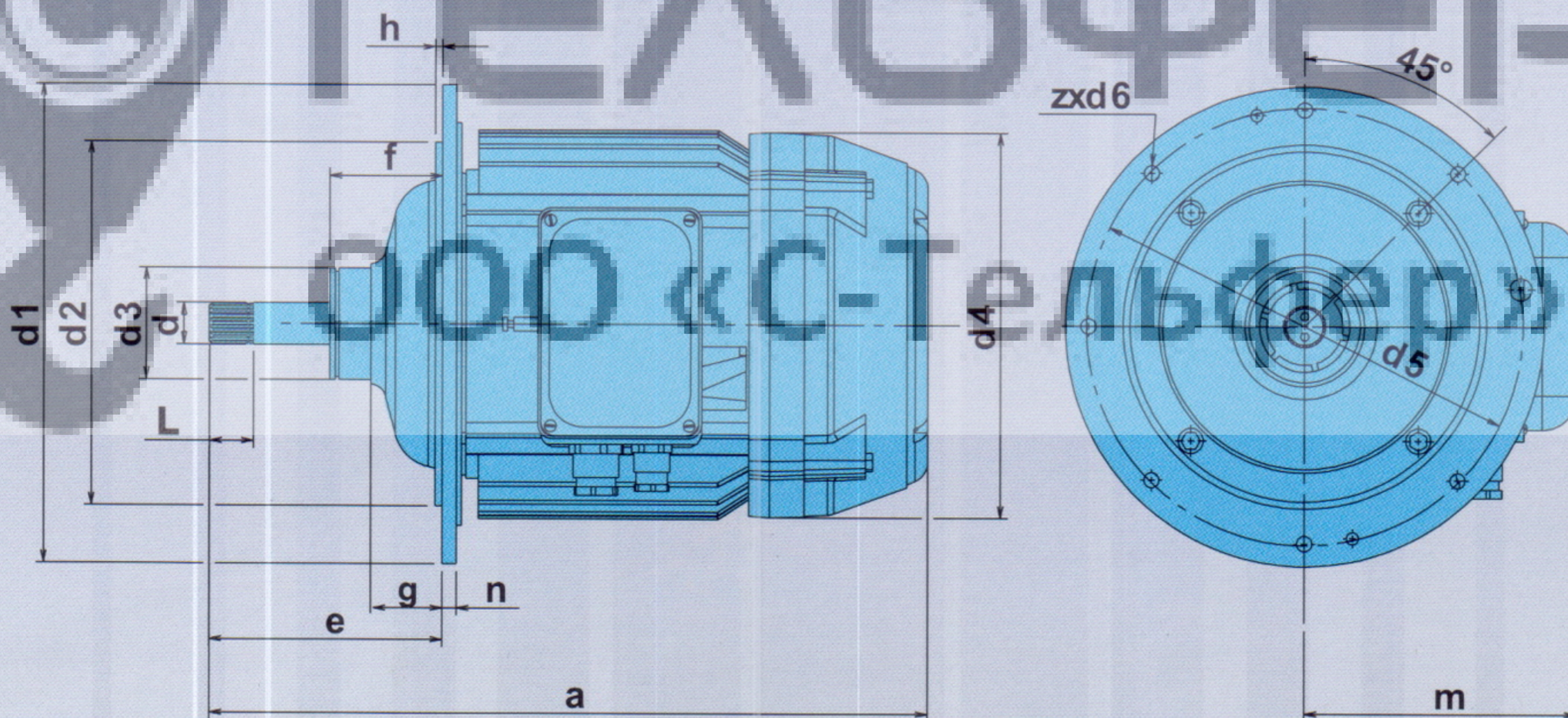


Габаритно-присъединителни размери / Габаритно-присоединительные размеры



Тун Tun	Размери / Размеры												Вал / Вал	
	a	e*	f	g	h	m	d1	d2	d3	d4	d5	z x d6	d	L
KG 1605 D	350	109												
KG 1608 D	385	125	73	44,4	4	165	260	185	75	230	226	8x9	E825x1,5x16S3aX	27
KG II 1608	368	92												
KG 2008 D	442	138												
KG 2011 D	482	168												
KG II 2011	437	123	83	51,5	5	172	345	262	80	275	312	7x11	E830x1,5x18S3aX	32
KG I 2012	512	168												
KG II 2012	484	140												
KG 2412	491	146	110	75	5	212	418	325	105	328	380	8x13	E840x2,0x18S3aX	38**
KG I 2009	389	109				192								
KG I 2110	423	125	73	44,4	4	198	260	185	75	278	226	7x9	E825x1,5x16S3aX	27
KG II 2110	390	92				198								
KG I 2612	508	140	81	51,5	5	220	345	262	80	328	312	7x11	E830x1,5x18S3aX	32
KG 2714	596	215	145	102	6	266	505	365	120	376	460	11x15	E845x2,5x16S3aX	60
KG I 2714	527	146	110	75	5	252	418	325	105	376	380	7x13	E840x2,0x18S3aX	38**
KG II 2714	566	168	81	51,5	5	226	345	262	80	366	312	7x11	E830x1,5x18S3aX	32
KG V 2714		129												
KG I 3317	579	146	110	75	5	257	418	325	105	418	380	8x13	E840x2,0x18S3aX	38**
KG 3517	629	215	145	102	6	266	505	365	120	438	460	11x15	E845x2,5x16S3aX	60
EK 2110	423	125	73	44,4	4	198	260	185	75	278	226	7x9	E825x1,5x16S3aX	27

* В работно положение. Допуск в спирачно положение - тах 2.5 mm

* В рабочем положении. Допуск в остановленном положении тах 2.5 mm

** Размерът L е до втуката / Размер L до втулки

Номинални данни/Номинальные данные

Мощност Мощность	Тип Тип	Честота на въртене Частота вращения	Напрежение Напряжение	Режим на работа Режим работы		Ток Ток	Пусков момент Пусковой момент	Спирачен момент Тормозной момент	Маса Вес
				CD *	SF **				
kW		min ⁻¹	V	%	sw/h	A	Nm	Nm	kg
0,75	KG 1605D6	910	400/230	40	240	3,3/5,7	16,4	10,8	35
1,5	KG 1608D6 KG II 1608-6	910	400/230	40	240	5,8/10,0	25,0	23,5	40 36
3,0	KG 2008D6	920	400/230	40	240	11,0/19,0	60,5	49	65
4,5	KG 2011D6 KG II 2011 D6	920	400/230	40	240	12,3/21,3	78,0	78	70
8,0	KG 2412-6	920	400/230	40	240	24,5/42,5	132	105	100
12,5	KG 2714-6	920	400/230	40	240	36,0/62,0	200	165	155
1,1	KG 1605D4	1360	400/230	40	240	3,6/6,2	15	18	35
2,3	KG 1608D4	1300	400/230	40	240	6,0/10,5	26	28	40
4,5	KG 2008D4	1400	400/230	40	240	12,0/21,0	60	78	65
7,5	KG I 2012-4	1380	400/230	40	240	17,0/29,5	105	100	75
12,0	KG I 2714-4	1430	400/230	40	240	28,0/48,5	180	130	140
15,5	KG 3517-4	1430	400/230	40	240	29,5/51,0	240	150	215
0,15/0,75	KG I 2009-30/6	165/930	400	10/40	240	4,0/4,0	14/15	12	48
0,30/1,5	KG I 2110-30/6	165/930	400	10/40	240	5,5/5,1	30/23	24	57
0,5/3,0	KG I 2612-30/6	165/930	400	10/40	240	10,0/8,5	52	48	101
0,8/4,8	KG II 2714-30/6	170/930	400	10/40	240	15,0/12,0	90	75	130
1,5/8,0	KG I 3317-30/6	170/940	400	10/40	240	30,0/19,0	140	125	195
0,15/1,1	KG I 2009-30/4	165/1400	400	10/40	240	4,0/4,0	14/16	15	48
0,30/2,2	KG I 2110-30/4	165/1400	400	10/40	240	5,5/7,0	30	30	57
0,5/4,5	KG I 2612-30/4	165/1400	400	10/40	240	10,0/11,0	52	55	101
0,8/7,5	KG II 2714-30/4	170/1400	400	10/40	240	15,0/15,0	90	90	130
1,5/12,5	KG I 3317-30/4	170/1430	400	10/40	240	30,0/28,0	140/180	135	195
0,16/0,75	KG I 2009-24/6	200/930	400	25/50	300	3,0/3,4	18	12	48
0,33/1,5	KG I 2110-24/6 KG II 2110-24/6	200/930	400	25/50	300	3,7/5,0	29	24	57
0,7/3,0	KG I 2612-24/6	210/930	400	25/50	300	6,0/7,5	52	48	101
0,7/3,0	KG II 2612-24/6	210/920	400	20/40	240	6,0/7,5	52	48	101
1,0/4,8	KG II 2714-24/6 KG V 2714-24/6	200/940	400	25/50	300	11,0/12,0	100	75	130
1,7/8,0	KG I 3317-24/6	200/920	400	25/50	300	15,0/18,0	140	125	195
3,0/13,0	KG 3517-24/6	220/960	400	10/40	240	40,0/30,0	215	180	215
0,16/1,1	KG I 2009-24/4	200/1400	400	25/50	300	3,0/3,5	16	15	48
0,33/2,2	KG I 2110-24/4	200/1400	400	25/50	300	3,7/6,2	29	30	57
0,7/4,5	KG I 2612-24/4	210/1400	400	25/50	300	6,0/9,5	52	55	101
1,0/7,5	KG II 2714-24/4	200/1400	400	25/50	300	11,0/15,0	100	90	130
1,7/12,5	KG I 3317-24/4	200/1430	400	25/50	300	15,0/23,0	140	135	195
1,9/11,5	KG 3517-24/4	225/1400	400	10/25	120	30,0/25,0	170/180	170	215
1,3/3,8	KG II 2012-12/4	450/1320	400	10/40	240	11,5/8,8	46	50	75
0,19	EK 2110-24	230	400	40	1800	3,5	8	20	57

* CD - Относителна продължителност на включване / Относительная продолжительность включения

** SF - Честота на включване / Частота включений